

*eldes*

# ELAN3-ALARM

СЕТЕВОЙ КОММУНИКАТОР

<http://eldes.nt-rt.ru/>

## По вопросам продаж и поддержки обращайтесь:

Архангельск (8182)63-90-72  
Астана +7(7172)727-132  
Белгород (4722)40-23-64  
Брянск (4832)59-03-52  
Владивосток (423)249-28-31  
Волгоград (844)278-03-48  
Вологда (8172)26-41-59  
Воронеж (473)204-51-73  
Екатеринбург (343)384-55-89  
Иваново (4932)77-34-06  
Ижевск (3412)26-03-58  
Казань (843)206-01-48

Калининград (4012)72-03-81  
Калуга (4842)92-23-67  
Кемерово (3842)65-04-62  
Киров (8332)68-02-04  
Краснодар (861)203-40-90  
Красноярск (391)204-63-61  
Курск (4712)77-13-04  
Липецк (4742)52-20-81  
Магнитогорск (3519)55-03-13  
Москва (495)268-04-70  
Мурманск (8152)59-64-93  
Набережные Челны (8552)20-53-41

Нижний Новгород (831)429-08-12  
Новокузнецк (3843)20-46-81  
Новосибирск (383)227-86-73  
Орел (4862)44-53-42  
Оренбург (3532)37-68-04  
Пенза (8412)22-31-16  
Пермь (342)205-81-47  
Ростов-на-Дону (863)308-18-15  
Рязань (4912)46-61-64  
Самара (846)206-03-16  
Санкт-Петербург (812)309-46-40  
Саратов (845)249-38-78

Смоленск (4812)29-41-54  
Сочи (862)225-72-31  
Ставрополь (8652)20-65-13  
Тверь (4822)63-31-35  
Томск (3822)98-41-53  
Тула (4872)74-02-29  
Тюмень (3452)66-21-18  
Ульяновск (8422)24-23-59  
Уфа (347)229-48-12  
Челябинск (351)202-03-61  
Череповец (8202)49-02-64  
Ярославль (4852)69-52-93

сайт: [www.eldes.nt-rt.ru](http://www.eldes.nt-rt.ru) || эл. почта: [esd@nt-rt.ru](mailto:esd@nt-rt.ru)

---

**Совместимо с системами:**

- ELAN3-ALARM v0.3 и выше + ESIM364 v02.07.00 и выше.
- ELAN3-ALARM v0.4 и выше + ET082 v01.12.00 и выше; аппаратная версия: ET082-30 и выше.

**Основные функции:**

- Поддерживаемое Ethernet подключение: 10/100 Мбит.
- Доступ к интернету в ESIM364 через Ethernet интерфейс.
- Автоматизированная конфигурация.

ELAN3-ALARM - дополнительное устройство предназначенное для использования с охранной системой ESIM364, работающее в IP-сетях. ELAN3-ALARM - устройство на основе Ethernet-контроллера дающее доступ к интернету и осуществляющее следующие функции:

- Установка связи между охранной системой ESIM364 и программным обеспечением для ПЦН EGR100 или Kronos IP.
- Подключение ESIM364 к платформе Умной Охраны ELDES.
- Удаленная конфигурация ESIM364/ET082

**1. СОСТАВ УПАКОВКИ**

1. ELAN3-ALARM .....1 шт.
2. Руководство пользователя .....1 шт.

**Не включено:**

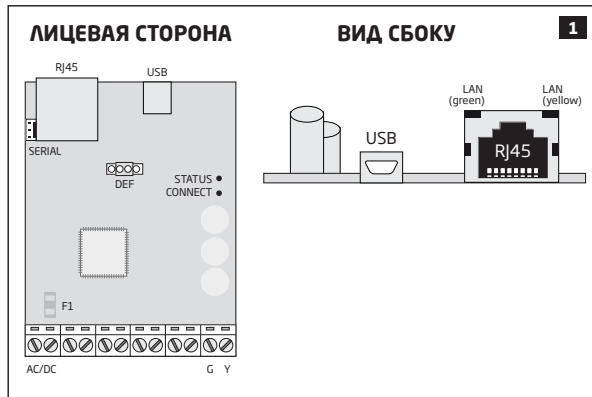
- NSG 25-3 кабель - можно приобрести у вашего местного дистрибьютора.

**2. ТЕХНИЧЕСКАЯ СПЕЦИФИКАЦИЯ**

**2.1. Электрические и Технические Характеристики**

- Напряжение питания .....10-24V 50Гц ~ 210мА макс. / 10-24В  $\square$  210мА макс.  
 Габариты .....70x85x57 мм.  
 Диапазон рабочих температур .....-20...+55 °C  
 Влажность .....0-90% RH @ 0... +40 °C (неконденсирующийся)

**2.2. Назначение Главных Узлов, LED Светодиодов и Контактв**

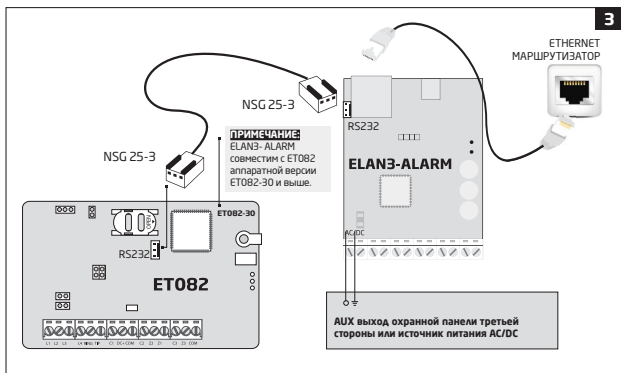
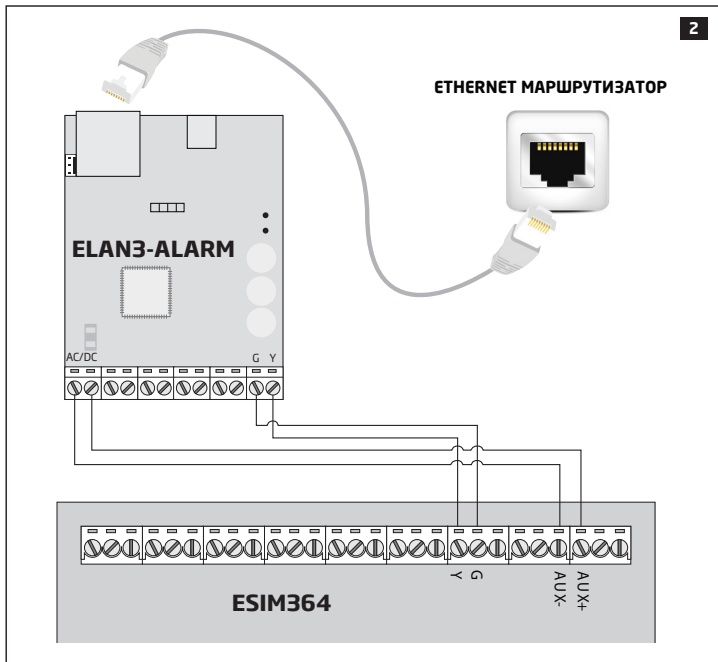


<b>SERIAL</b>	SERIAL интерфейс для связи с ET082
<b>RJ45</b>	10/100Base-T Ethernet порт
<b>USB</b>	Мини USB порт для обновления прошивки
<b>DEF</b>	Контакты для обновления прошивки
<b>STATUS</b>	Красный LED светодиод указывающий состояние микроконтроллера
<b>CONNECT</b>	Зеленый LED светодиод указывающий состояние соединения RS485
<b>F1</b>	Предохранитель miniSMDC 0,5A
<b>AC/DC</b>	Контакты питания
<b>G</b>	Интерфейс связи RS485 (зеленый провод)
<b>Y</b>	Интерфейс связи RS485 (желтый провод)
<b>LAN (green)</b>	Зеленый LED светодиод указывающий активность Ethernet.
<b>LAN (yellow)</b>	Желтый LED светодиод указывающий состояние Ethernet.

### 3. УСТАНОВКА

**ВНИМАНИЕ:** Подключение схем следует производить только если система ESIM364 Полностью Отключена.

- ESIM364:** Подключите контакты **AC/DC** устройства ELAN3-ALARM к контактам охранной панели ESIM364 **AUX+** и **AUX-** (см. рис. № 2).  
**ET082:** Подключите контакты **AC/DC** устройства ELAN3-ALARM к контактам **AUX+** и **AUX-** охранной панели третьей стороны (см. рис. № 3). Также, устройство можно запитать при помощи 10-24В источника питания переменного или постоянного тока (см. раздел **2.1 Электрические и Технические Характеристики**).
- ESIM364:** Подключите контакты **G** и **Y** устройства ELAN3-ALARM к контактам **G** и **Y** охранной системы ESIM364 соответственно (см. рис. № 2).
- ET082:** Подключите контакты **RS232** устройства ELAN3-ALARM к контактам **RS232** устройства ET082 при помощи кабеля NSG 25-3 (см. рис. № 3).
- Подключите ELAN3-ALARM к маршрутизатору локальной сети при помощи Ethernet кабеля (см. рис. № 2).



- Подключите питание ELAN3-ALARM и подождите, пока индикатор **STATUS** не начнет мигать, что указывает на успешную работу микроконтроллера. (см. рис. № 1)

5. **Зеленый индикатор LAN** начнет мигать, что указывает на активность Ethernet связи, в то время, как **желтый индикатор LAN** должен гореть постоянно, что указывает на удачное подключение к Ethernet сети (см. рис. нр. 1).
6. Меньше, чем через минуту, индикатор **CONNECT** загорится и будет гореть постоянно, что означает успешно установленную RS485/RS232 связь между EALN3-ALARM и ESIM364 (см. рис. нр. 1).
7. Как только устройство успешно стартует, оно автоматически получит локальный IP адрес с DHCP сервера. Соответственно, настраивать ELAN3-ALARM вручную, следует только если ваш Интернет провайдер не поддерживает DHCP сервер. Для более подробной информации о конфигурации ELAN3-ALARM, пожалуйста обратитесь к разделу Помощь в программном обеспечении *Eldes Configuration Tool*.
8. Настройте систему ESIM364/ET082, чтобы использовать ее вместе с ELAN3-ALARM. Для более подробной информации о ELAN3-ALARM, пожалуйста обратитесь к разделу Помощь в программном обеспечении *Eldes Configuration Tool* или к инструктажному руководству ESIM364 / руководству пользователя ET082.

**ПРИМЕЧАНИЕ:** Убедитесь в том, что маршрутизатор не блокирует ELAN3-ALARM, в противном случае устройство не сможет передавать данные. Чтобы посмотреть или изменить IP адрес ELAN3-ALARM, пожалуйста подключите устройство к компьютеру при помощи USB кабеля и программного обеспечения ELDES Configuration Tool. Для более подробной информации о ELAN3-ALARM, пожалуйста обратитесь к разделу Помощь в программном обеспечении *Eldes Configuration Tool*.

## 4. ТЕХНИЧЕСКАЯ ПОДДЕРЖКА

### 4.1. Решение проблем

Индикация	Возможная причина
Не горит светодиод STATUS	<ul style="list-style-type: none"><li>· Ошибка источника питания.</li><li>· Источник питания отсутствует.</li><li>· Ошибка микроконтроллера.</li></ul>
Не горит светодиод CONNECT	<ul style="list-style-type: none"><li>· Плохое или неправильное подключение контактов Y и G системы ESIM364 и ELAN3-ALARM.</li><li>· ESIM364 не совместима с ELAN3-ALARM. Пожалуйста свяжитесь с вашим поставщиком и запросите последнюю версию прошивки для ESIM364.</li><li>· Интерфейс RS485 (контакты Y и G) в системе ESIM364 и/или ELAN3-ALARM поврежден.</li><li>· Прошивка ET082 не совместима с ELAN3-ALARM. Пожалуйста свяжитесь с вашим поставщиком и запросите последнюю версию прошивки для ET082.</li><li>· ET082 не совместима с ELAN3-ALARM. Пожалуйста, свяжитесь с вашим поставщиком и запросите последнюю аппаратную версию - ET082-30 или выше.</li><li>· ET082: поврежден RS232 в ET082 или в ELAN3-ALARM (контакт RS232).</li><li>· ET082: поврежден NSG 25-3 кабель.</li></ul>
Желтый и зеленый индикаторы LAN не горят	<ul style="list-style-type: none"><li>· Испорчен Ethernet кабель.</li><li>· Ethernet маршрутизатор отключен.</li></ul>
Все светодиоды горят или мигают, но с программного обеспечения EGR100/Kronos не поступают данные	<ul style="list-style-type: none"><li>· Неверная конфигурация ESIM364/ET082.</li><li>· TCP/UDP порт не перенаправлен на IP адрес ELAN3-ALARM и/или ваша локальная сеть постоянно блокирует определенный TCP/UDP порт (-ы).</li><li>· Неверная конфигурация программного обеспечения EGR100/Kronos.</li></ul>

### 4.2. Обнуление Параметров

1. Отключите источник питания.
2. Замкните (соедините) контакты DEF.
3. Включите питание устройства на 7 секунд.
4. Отключите питание устройства.
5. Разъедините контакты DEF.
6. Параметры обнулены.

### 4.3. Обновление Прошивки При Помощи USB Кабеля

1. Отключите питание устройства.
2. Замкните (соедините) контакты DEF.
3. Подключите устройство к компьютеру при помощи USB кабеля.
4. Подключите питание устройства.
5. В новом открывшемся окне будет .bin файл. Если окно не открылось, откройте My Computer и найдите директорию Boot Disk.
6. Удалите старый .bin файл из директории.
7. Скопируйте новый .bin файл прошивки в ту-же директорию.
8. Отключите питание устройства.
9. Отключите USB кабель.
10. Разомкните контакты DEF.
11. Подключите питание устройства.
12. Прошивка обновлена.

## 5. ДОПОЛНИТЕЛЬНАЯ ИНФОРМАЦИЯ

### Ограничение ответственности

Покупатель согласен с тем, что система уменьшает риск пожара, ограбления, воровства и др., но не является гарантией или страховкой того, что эти факторы не произойдут, а также не будет потери или уничтожения имущества, не пострадают люди. "ELDES UAB" не берёт на себя ответственность за прямой и не прямой вред или ущерб, а также за неполученный доход во время пользования системой. "ELDES UAB" несёт ответственность в пределах действующего законодательства, но не более стоимости приобретенного продукта. Услуги сетевой связи предоставляемые операторами GSM не связаны с "ELDES UAB", поэтому "ELDES UAB" не берёт на себя ответственность за услуги, зону покрытия и функционирование сети мобильной связи.

### Гарантийный срок

На приобретенный товар "ELDES UAB" даёт гарантию 24 месяца. Гарантийный срок начинается со дня покупки продукта. Гарантия действует в том случае, если система использовалась по назначению (придерживаясь всех указаний описанных в руководстве по эксплуатации и в технической спецификации продукта). Датой продажи считается дата чека или другого документа подтверждающего покупку товара. Гарантия не действительна, если система имеет механические повреждения, следы химического воздействия, влаги, коррозии, следы воздействия экстремальной окружающей среды или других форс-мажорных обстоятельств.

### ИНФОРМАЦИЯ ПО БЕЗОПАСНОСТИ

Чтобы гарантировать вашу безопасность и безопасность окружающих, прочтите эти правила, и соблюдайте все указания и инструкции по монтажу, указанные в данном руководстве:

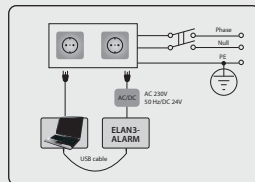
- Не использовать систему там, где она может создать помехи или угрозу.
- Не монтировать систему возле медицинских приборов и аппаратуры, если инструкции такой аппаратуры этого не разрешают.
- Не использовать систему в местах, где может произойти взрыв.
- Система не защищена от влаги, химических и механических воздействий.
- Не ремонтируйте систему сами.



Система питается от основного источника питания 10-24В 50Гц 210mA переменного тока или 10-24В --- 210mA постоянного тока, соответствующего требованиям стандарта LST EN 60950 1. Каждое подключенное к системе устройство (компьютер и т.д.), должно соответствовать требованиям стандарта LST EN 60950-1. При подключении источника питания к системе, замена полюсов клемм местами не имеет какого-либо эффекта.



Внешний источник питания системы, в помещении установки, может быть подключен только к сети переменного тока имеющей автоматическую защиту с полностью размыкающей электрической цепью. Автоматическая защита должна сработать от короткого замыкания или повышенных токов, и иметь двух-полярное устройство отключения, которое размыкает цепь. Между контактами прерывной цепи должен быть зазор не менее 3 мм., а ток отключения должен равняться 5А.



Перед началом работ по установке или монтажу необходимо отключить питание устройства. Запрещается прикасаться к прибору или проводить работы во время грозы.



Полное отключение прибора выполняется отключив внешнее двухполярное устройство источника электропитания или любой другой прибор или систему, от которой питается устройство. Тип предохранителя FUSE - F1 model - miniSMDC 0,5A. Нельзя заменять сгоревший предохранитель другим типом, нежели установлен производителем



Если вы используете компьютер для настройки параметров, он должен быть заземлен.



По директивам WEEE перечёркнутый мусорный ящик с колёсами обозначает, что изделие, неподходящее для употребления, надо сдавать на переработку отдельно от остального мусора.

Copyright © "ELDES UAB", 2015. Все права защищены.

Запрещается копировать, накапливать или передавать информацию, находящуюся в этом документе, третьим лицам без заранее согласованного письменного согласия "ELDES UAB". "ELDES UAB" оставляет за собой права усовершенствовать или менять любые в документе описанные изделия, а также и сам документ без предупреждения. „ELDES UAB“ декларирует, что сетевой коммуникатор ELAN3-ALARM соответствует основным требованиям директивы 1999/5/EC. Декларацию соответствия можно найти на страничке в Интернете [www.eldes.lt](http://www.eldes.lt).



## По вопросам продаж и поддержки обращайтесь:

Архангельск (8182)63-90-72  
Астана +7(7172)727-132  
Белгород (4722)40-23-64  
Брянск (4832)59-03-52  
Владивосток (423)249-28-31  
Волгоград (844)278-03-48  
Вологда (8172)26-41-59  
Воронеж (473)204-51-73  
Екатеринбург (343)384-55-89  
Иваново (4932)77-34-06  
Ижевск (3412)26-03-58  
Казань (843)206-01-48

Калининград (4012)72-03-81  
Калуга (4842)92-23-67  
Кемерово (3842)65-04-62  
Киров (8332)68-02-04  
Краснодар (861)203-40-90  
Красноярск (391)204-63-61  
Курск (4712)77-13-04  
Липецк (4742)52-20-81  
Магнитогорск (3519)55-03-13  
Москва (495)268-04-70  
Мурманск (8152)69-64-93  
Набережные Челны (8552)20-53-41

Нижний Новгород (831)429-08-12  
Новокузнецк (3843)20-46-81  
Новосибирск (383)227-86-73  
Орел (4862)44-53-42  
Оренбург (3532)37-68-04  
Пенза (8412)22-31-16  
Пермь (342)205-81-47  
Ростов-на-Дону (863)308-18-15  
Рязань (4912)46-61-64  
Самара (846)206-03-16  
Санкт-Петербург (812)309-46-40  
Саратов (845)249-38-78

Смоленск (4812)29-41-54  
Сочи (862)225-72-31  
Ставрополь (8652)20-65-13  
Тверь (4822)63-31-35  
Томск (3822)98-41-53  
Тула (4872)74-02-29  
Тюмень (3452)66-21-18  
Ульяновск (8422)24-23-59  
Уфа (347)229-48-12  
Челябинск (351)202-03-61  
Череповец (8202)49-02-64  
Ярославль (4852)69-52-93

сайт: [www.eldes.nt-rt.ru](http://www.eldes.nt-rt.ru) || эл. почта: [esd@nt-rt.ru](mailto:esd@nt-rt.ru)

---